

**性能及说明**

颜色	
壳体颜色	电脑色, RAL9010
装饰板颜色	电脑色, RAL9010
	灰色, RAL7036
	红色, RAL3020
	橙色, RAL1028
	深蓝色, RAL5010
	绿色, RAL6017

**适用性说明**

本系列防水盒可按客户要求做一定修改, 但需根据实际修改情况收取一定的改模费用。

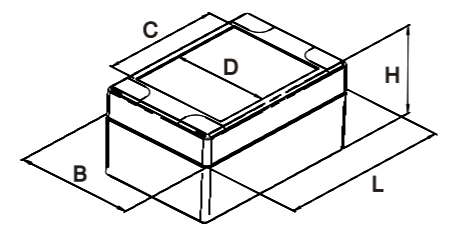
- 上壳及底壳凹槽处可任意开孔
- 壳体四壁可按需求开孔
- 内部固定螺钉柱子可按需求增加、修改位置和高度。

具体是否可以修改请传真您的图纸, 或来电咨询。

**防水等级 IP66**

本系列防水盒防水等级可达到IP66标准。

外型尺寸示意图:



以上为本公司标准颜色, 可以提供现货。也可按客户要求定制颜色, 但需订货一定数量以上才可。具体数量要求请来电咨询。

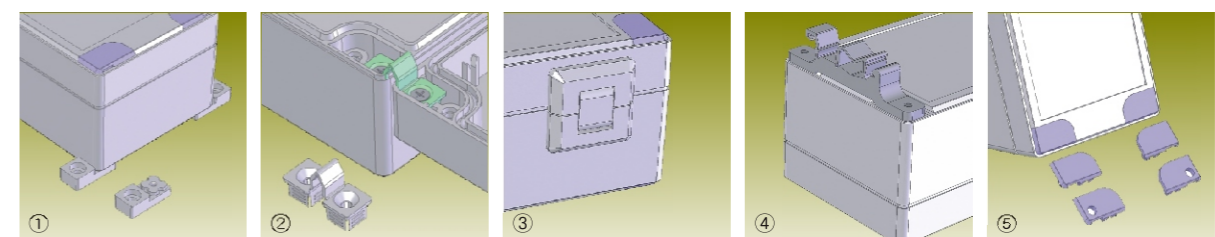
此系列防水盒, 上盖与下壳形状一致, 均有可贴PVC薄膜或开窗口的凹槽, 凹槽的深度为1mm。

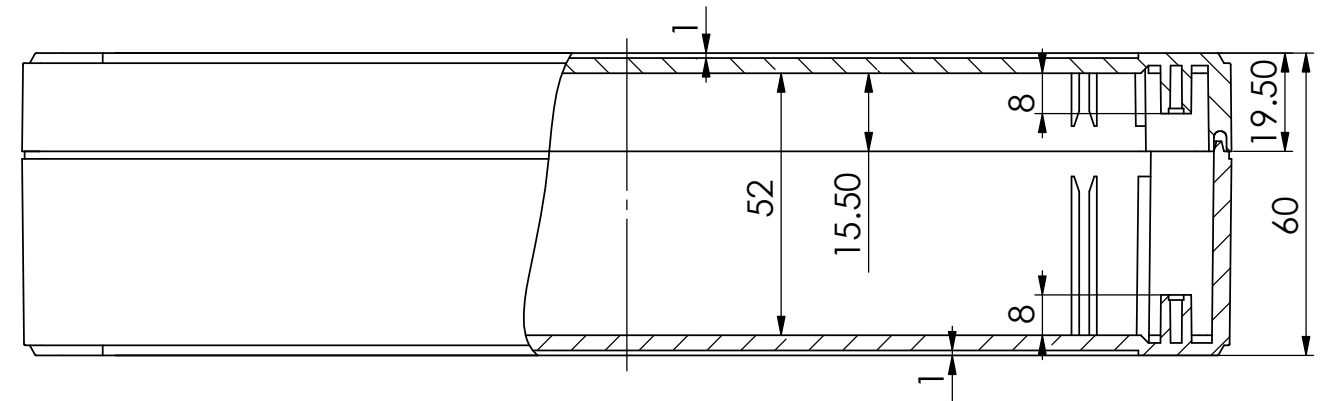
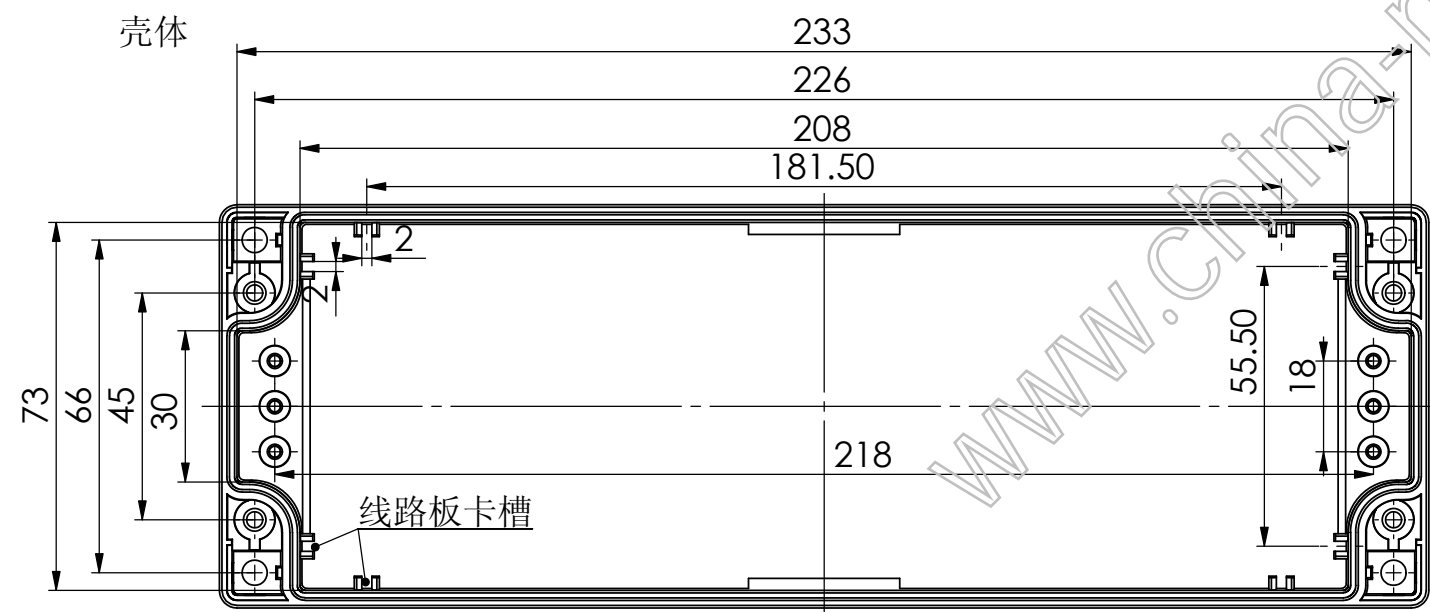
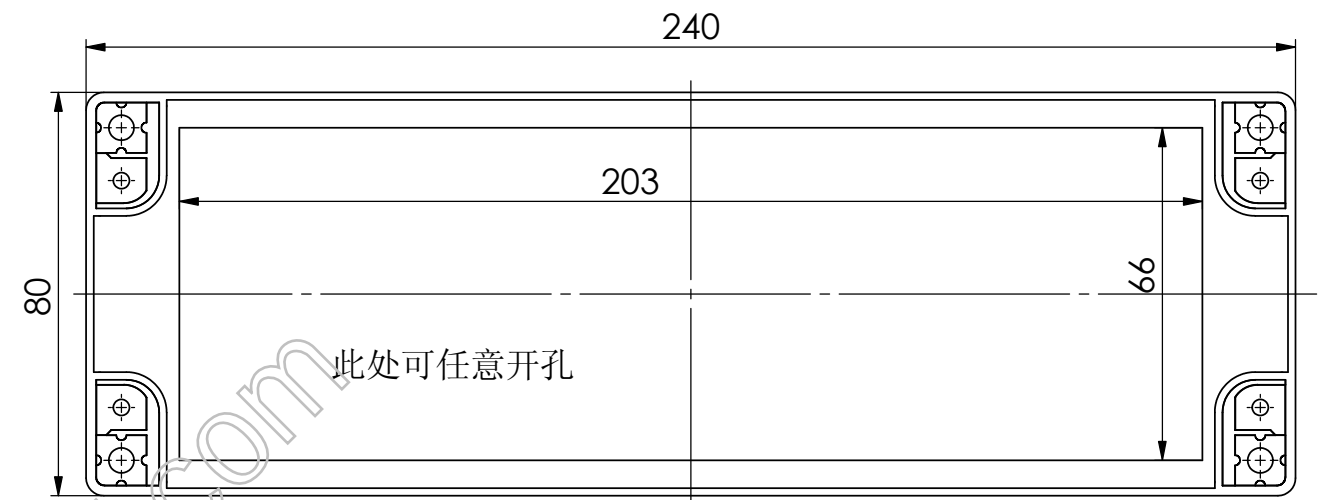
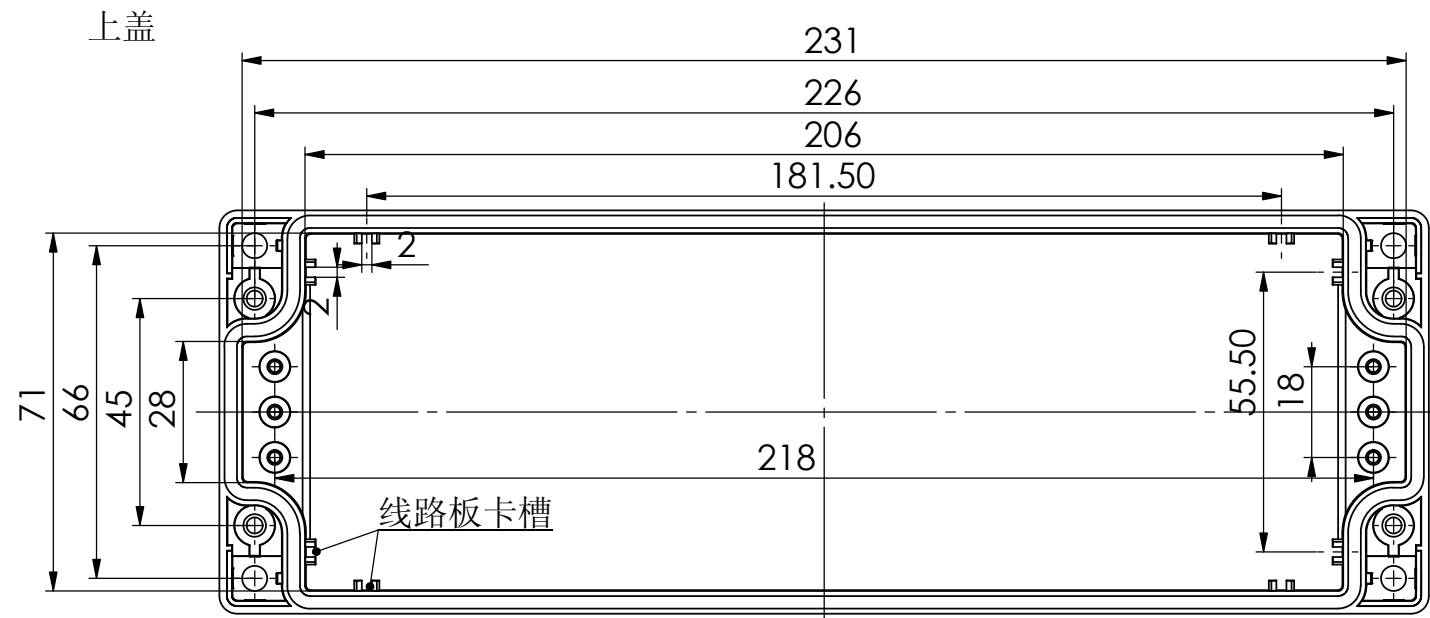
**型号和规格**

产品编号 整体不透明 上壳透明	宽度	外型尺寸			贴膜尺寸		材料
		L	B	H	C	D	
11-45	80宽度系列	80	80	60	43	66	ABS/PC
11-46	80	80	80	43	66	ABS/PC	
11-47	120	80	60	83	66	ABS/PC	
11-48	120	80	60	83	66	ABS/PC	
11-49	160	80	60	123	66	ABS/PC	
11-50	160	80	80	123	66	ABS/PC	
11-51	240	80	60	203	66	ABS/PC	
11-52	240	80	60	203	66	ABS/PC	
11-53	120宽度系列	120	120	60	83	106	ABS/PC
11-54	120	120	90	83	106	ABS/PC	
11-55	200	120	60	163	106	ABS/PC	
11-56	200	120	90	163	106	ABS/PC	
11-57	240	120	60	203	106	ABS/PC	
11-58	240	120	90	203	106	ABS/PC	
11-59	160宽度系列	160	160	60	123	146	ABS/PC
11-60	160	160	90	123	146	ABS/PC	
11-61	240	160	60	203	146	ABS/PC	
11-62	240	160	90	203	146	ABS/PC	
11-63	240	160	120	203	146	ABS/PC	

**各种选配件**

配件名称	可配壳体	说明	配件编号
①塑料安装脚	可配全系列壳体	用于固定壳体, 每套壳子配4只。	11-66
②翻盖桥接件	可配全系列壳体	用于壳体翻合连接, 合上后隐藏于内部, 没套壳子配2只。	11-64
③翻盖摇皮	可配全系列壳体	用于壳体翻盖连接, 露于外面, 每套壳体配2只。	11-65
④标准导轨安装条	可配宽度80壳体	用于标准导轨连接, 每套壳子配2只。	11-67
	可配宽度120壳体	用于标准导轨连接, 每套壳子配2只。	11-68
	可配宽度160壳体	用于标准导轨连接, 每套壳子配2只。	11-69
⑤装饰板	可配全系列壳体	壳子的装饰板, 每套壳子4块,这是其中一块。	11-80-1
	可配全系列壳体	壳子的装饰板, 每套壳子4块,这是其中一块。	11-80-2
	可配全系列壳体	壳子的装饰板, 每套壳子4块,这是其中一块。	11-80-3
	可配全系列壳体	壳子的装饰板, 每套壳子4块,这是其中一块。	11-80-4





借(通)用件登记
旧图总号
底图总号
签字
日期
档案员
日期

					宣传图			宁波三和壳体公司	
标记	处数	更改文件名	签字	日期	图样标记		重量	比例	
设计								1:1.5	
制图									
审核									
工艺					共 1 张		第 1 张		11-51