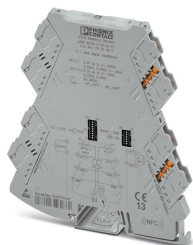


Разделительные усилители - MINI MCR-2-UI-UI-PT - 2902040

Обратите внимание на то, что приведенные здесь данные взяты из online-каталога. Полная информация и данные содержатся в документации пользователя. Действуют Общие условия использования для информации, загруженной из интернета. (<http://phoenixcontact.ru/download>)



Разделительный усилитель трех цепей со штекерными разъемами и калиброванным переключением диапазонов измерения для гальванической развязки одно- и двухполюсных аналоговых сигналов. Вход и выход настраиваются при помощи DIP-переключателей. Зажимы push-in, стандартная конфигурация.

Описание изделия

Конфигурируемый DIP-переключателями разделительный усилитель трех цепей со штекерными разъемами и калиброванным переключением диапазонов измерения применяется для гальванической развязки, преобразования, усиления и фильтрации однополярных и биполярных стандартных и нормированных сигналов. На вход подаются аналоговые нормированные сигналы 0 ... 20 мА, 4 ... 20 мА, 0 ... 10 В, 0 ... 5 В, 1 ... 5 В или 10 ... 10 В, а также сигналы 2 ... 10 В, 0 ... 20 В, 4 ... 20 В, 0 ... 24 В, 0 ... 30 В, -5 ... 5 В, -20 ... 20 В, -24 ... 24 В, -30 ... 30 В и -20 ... 20 мА. На выходе могут быть 0 ... 20 мА, 4 ... 20 мА, 0 ... 10 В, 0 ... 5 В, 1 ... 5 В, -10 ... 10 В и -5 ... 5 В. После переключения диапазона измерения не требуется корректировка. Измерительный преобразователь поддерживает функцию диагностики неисправностей и связь NFC.



Коммерческие данные

Упаковочная единица	1 stk
GTIN	 4 046356 652063
GTIN	4046356652063
Вес/шт. (без упаковки)	97,500 GRM
Примечание	Позаказное производство (возврат невозможен)

Технические данные

Указание

Ограничение износа	ЭМС: продукт класса А, см. декларацию производителя в разделе загрузки
--------------------	--

Размеры

Ширина	6,2 мм
Высота	109,81 мм
Глубина	119,2 мм

Условия окружающей среды

Температура окружающей среды (при эксплуатации)	-40 °C ... 70 °C
Температура окружающей среды (хранение/транспорт)	-40 °C ... 85 °C

Разделительные усилители - MINI MCR-2-UI-UI-PT - 2902040

Технические данные

Условия окружающей среды

Допустимая отн. влажность воздуха (при эксплуатации)	5 % ... 95 % (без выпадения конденсата)
Степень защиты	IP20 (не проверено согласно UL)
Помехоустойчивость	EN 61000-6-2 В случае электромагнитных помех возможны незначительные отклонения.

Входные данные

Наименование	Вход напряжения/тока
Количество входов	1
Конфигурируемый / программируемый	есть
Входной сигнал напряжения	0 В ... 5 В (настраивается DIP-переключателем)
	1 В ... 5 В (настраивается DIP-переключателем)
	-5 В ... 5 В (настраивается DIP-переключателем)
	0 В ... 10 В (настраивается DIP-переключателем)
	2 В ... 10 В (настраивается DIP-переключателем)
	-10 В ... 10 В (настраивается DIP-переключателем)
	0 В ... 20 В (настраивается DIP-переключателем)
	4 В ... 20 В (настраивается DIP-переключателем)
	-20 В ... 20 В (настраивается DIP-переключателем)
	0 В ... 24 В (настраивается DIP-переключателем)
	4,8 В ... 24 В (настраивается DIP-переключателем)
	-24 В ... 24 В (настраивается DIP-переключателем)
	0 В ... 30 В (настраивается DIP-переключателем)
	6 В ... 30 В (настраивается DIP-переключателем)
	-30 В ... 30 В (настраивается DIP-переключателем)
	Входной сигнал тока
4 мА ... 20 мА (настраивается DIP-переключателем)	
-20 мА ... 20 мА (настраивается DIP-переключателем)	
макс. входное напряжение	33 В
макс. входной ток	24 мА
Входное сопротивление, вход напряжения	> 1000 кΩ
Входное сопротивление, вход тока	около 63 Ω (+0,7 В для проверочного диода)

Выходные данные

Наименование, выход	Выход сигнала напряжения / выход сигнала тока
Количество выходов	1
Конфигурируемый / программируемый	есть
Выходной сигнал, напряжение	0 В ... 5 В (настраивается DIP-переключателем)
	1 В ... 5 В (настраивается DIP-переключателем)
	-5 В ... 5 В (настраивается DIP-переключателем)
	0 В ... 10 В (настраивается DIP-переключателем)
	2 В ... 10 В (настраивается DIP-переключателем)
	-10 В ... 10 В (настраивается DIP-переключателем)

Разделительные усилители - MINI MCR-2-UI-UI-PT - 2902040

Технические данные

Выходные данные

Выходной сигнал, ток	0 мА ... 20 мА (настраивается DIP-переключателем)
	4 мА ... 20 мА (настраивается DIP-переключателем)
макс. выходной ток	22 мА
Ток короткого замыкания	< 32 мА
Нагрузка / выходная нагрузка, выход напряжения	≥ 10 кΩ
Нагрузка / выходная нагрузка, выход тока	≤ 600 Ω (при 20 мА)
Пульсации	< 20 мВ _(ДА) (при 600 Ом)
	< 20 мВ _(ДА) (при 600 Ом)

Питание

Номинальное напряжение питания	24 В DC
Диапазон напряжения питания	9,6 В DC ... 30 В DC (Для шунтирования питания может использоваться устанавливаемый на монтажную рейку шинный соединитель (ME 6,2 TBUS-2 1,5/5-ST-3,81 GN, артикул № 2869728), закрепляемый с помощью защелок на монтажной рейке 35 мм согласно EN 60715)
Потребляемый ток, типовой	25 мА (Выход сигнала тока, при 24 В DC, включ. нагрузку)
	54 мА (Выход тока, при 12 В DC, вкл. нагрузку)
Потребляемая мощность	≤ 800 мВт (при I _{OUT} = 20 мА, 9,6 В DC, 600 Ω нагрузка)

Параметры подключения

Тип подключения	Зажимы Push-in
Длина снятия изоляции	10 мм
Сечение жесткого провода	0,2 мм ² ... 2,5 мм ² (с кабельным наконечником)
	0,14 мм ² ... 2,5 мм ² (без кабельного наконечника)
Сечение гибкого провода	0,14 мм ² ... 2,5 мм ²
Сечение проводника AWG	24 ... 12 (гибкий)

Общие сведения

Количество каналов	1
Ошибка передачи, макс.	≤ 0,1 % (от предела)
	≤ 0,15 % (от предельного значения, при ВХ.: 4 ... 20 мА / ВЫХ.: -10 В ... 10 В)
Температурный коэффициент, максимальный	0,01 %/К
Температурный коэффициент, стандартн.	0,01 %/К
Предельная частота (3 дБ)	30 Гц (настраивается DIP-переключателем)
	5 кГц (настраивается DIP-переключателем)
Ступенчатая характеристика (10-90%)	< 8,5 мс (с фильтром 30 Гц)
Защитная схема	Защита от бросков тока при переходных процессах
гальваническая развязка	Усиленная изоляция согласно МЭК 61010-1
Категория перенапряжения	II
Степень загрязнения	2
Расчетное напряжение изоляции	300 В (эффективный)
Испытательное напряжение, вход / выход / питание	3 кВ (50 Гц, 1 мин)

Разделительные усилители - MINI MCR-2-UI-UI-PT - 2902040

Технические данные

Общие сведения

Электромагнитная совместимость	Соответствует Директиве по ЭМС
Излучение помех	EN 61000-6-4
Помехоустойчивость	EN 61000-6-2 В случае электромагнитных помех возможны незначительные отклонения.
Материал корпуса	PBT
Монтажное положение	на выбор
Указания по монтажу	Для подключения питания может использоваться Т-образный соединитель, закрепляемый с помощью защелок на монтажной рейке 35 мм согласно EN 60715.
Конфигурирование	DIP-переключатель
Противопожарная защита рельсовых ТС (DIN EN 45545-2) R22	HL 1 - HL 2
Противопожарная защита рельсовых ТС (DIN EN 45545-2) R23	HL 1 - HL 2
Противопожарная защита рельсовых ТС (DIN EN 45545-2) R24	HL 1 - HL 2

Данные по ЭМС

Наименование	Электромагнитное высокочастотное поле
Стандарты / нормативные документы	EN 61000-4-3
Наименование	Быстрые переходные помехи (вспышка)
Стандарты / нормативные документы	EN 61000-4-4
Наименование	Помехи по цепи питания
Стандарты / нормативные документы	EN 61000-4-6

Стандарты и предписания

Электромагнитная совместимость	Соответствует Директиве по ЭМС
Излучение помех	EN 61000-6-4
Стандарты / нормативные документы	EN 61000-4-2
Наименование	Электромагнитное высокочастотное поле
Стандарты / нормативные документы	EN 61000-4-3
	EN 61000-4-4
	EN 61000-4-5
Наименование	Помехи по цепи питания
Стандарты / нормативные документы	EN 61000-4-6
Наименование	GB Standard
Стандарты / нормативные документы	GB 3836.1
	GB 3836.4
	GB 3836.8
гальваническая развязка	Усиленная изоляция согласно МЭК 61010-1

Соответствие / сертификаты

Наименование	CE
Сертификат	Соответствие требованиям ЕС
Наименование	ATEX
Маркировка	# II 3 G Ex ec ic IIC T4 Gc

Разделительные усилители - MINI MCR-2-UI-UI-PT - 2902040

Технические данные

Соответствие / сертификаты

Сертификат	BVS 19 ATEX E 047 X
Наименование	UKCA Ex (UKEX)
Маркировка	# II 3 G Ex ec ic IIC T4 Gc
Сертификат	PxCIF21UKEX2902000X
Наименование	IECEX
Маркировка	Ex ec ic IIC T4 Gc
Сертификат	IECEX BVS 19.0041X
Наименование	CCC / China-Ex
Маркировка	Ex nA ic IIC T4 Gc
Наименование	UL, США / Канада
Маркировка	UL 508 Listed
	Class I, Div. 2, Groups A, B, C, D T6
	Class I, Zone 2, Group IIC T6
Наименование	Разрешение на применение в судостроении
Сертификат	DNV GL TAA00002UA
Наименование	EAC Ex
Маркировка	# 2Ex ec ic IIC T4 Gc
Сертификат	BY/112 02.01 TP012 103.01 00079
Temperature	B
Humidity	B
Vibration	A
EMC	A
Enclosure	Required protection according to the Rules shall be provided upon installation on board

Environmental Product Compliance

REACH SVHC	Lead 7439-92-1
China RoHS	Период времени для применения по назначению (EFUP): 50 лет
	Информация об опасных веществах приведена в декларации производителя во вкладке «Загрузки»

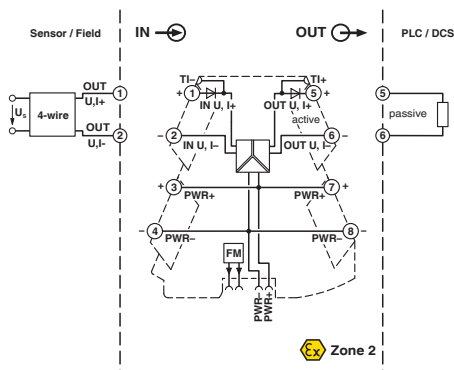
Чертежи

Разделительные усилители - MINI MCR-2-UI-UI-PT - 2902040

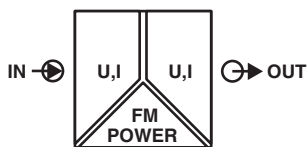
Пиктограмма



Блок-схема



Пиктограмма



Классификация

eCl@ss

eCl@ss 10.0.1	27210120
eCl@ss 11.0	27210120
eCl@ss 4.0	27210100
eCl@ss 4.1	27210100
eCl@ss 5.0	27210100
eCl@ss 5.1	27210100
eCl@ss 6.0	27210100
eCl@ss 7.0	27210120
eCl@ss 9.0	27210120

ETIM

ETIM 4.0	EC002653
ETIM 6.0	EC002653
ETIM 7.0	EC002653

Разделительные усилители - MINI MCR-2-UI-UI-PT - 2902040

Классификация

UNSPSC

UNSPSC 6.01	30211502
UNSPSC 7.0901	39121004
UNSPSC 11	39121004
UNSPSC 12.01	39121004
UNSPSC 13.2	39121008
UNSPSC 18.0	39121008
UNSPSC 19.0	39121008
UNSPSC 20.0	39121008
UNSPSC 21.0	39121008

Сертификаты

Сертификаты

Сертификаты

UL Listed / cUL Listed / DNV GL / CCC / cULus Listed

Сертификация для взрывоопасных зон

UL Listed / cUL Listed / EAC Ex / IECEx / ATEX / ATEX / cULus Listed

Подробности сертификации

UL Listed		http://database.ul.com/cgi-bin/XYV/template/LISEXT/1FRAME/index.htm	FILE E 238705
-----------	--	---	---------------

cUL Listed		http://database.ul.com/cgi-bin/XYV/template/LISEXT/1FRAME/index.htm	FILE E 238705
------------	--	---	---------------

DNV GL		https://approvalfinder.dnvgl.com/	TAA00002UA
--------	--	---	------------

CCC			2021322310003859
-----	--	--	------------------

Разделительные усилители - MINI MCR-2-UI-UI-PT - 2902040

Сертификаты

cULus Listed



Принадлежности

Принадлежности

Анализатор

Модуль контроля - MINI MCR-2-FM-RC - 2904504



Модуль мониторинга ошибок со вставными зажимами применяется для анализа и оповещения об общем сбое системы мониторинга ошибок и для контроля напряжений питания. Сообщение о неисправности передается через размыкающий контакт. Винтовые зажимы, стандартная конфигурация

Модуль контроля - MINI MCR-2-FM-RC-PT - 2904508



Модуль мониторинга ошибок со вставными зажимами применяется для анализа и оповещения об общем сбое системы мониторинга ошибок и для контроля напряжений питания. Сообщение о неисправности передается через размыкающий контакт. Технология подключения push-in, стандартная конфигурация

Источник питания

Источники питания - QUINT4-SYS-PS/1AC/24DC/2.5/SC - 2904614



Импульсный источник питания, QUINT POWER, Винтовые зажимы, Установка на монтажной рейке, вход: 1-фазный, выход: 24 В DC / 2,5 А

Коммуникационный модуль

Коммуникационный модуль - MINI MCR-2-V8-MOD-RTU - 2905634



Адаптер связи позволяет быстро и просто встроить восемь разделительных усилителей и измерительных преобразователей MINI Analog Pro в сеть Modbus/RTU.

Разделительные усилители - MINI MCR-2-UI-UI-PT - 2902040

Принадлежности

Коммуникационный модуль - MINI MCR-2-V8-MOD-TCP - 2905635



Адаптер связи позволяет быстро и просто встроить восемь разделительных усилителей и измерительных преобразователей MINI Analog Pro в сеть Modbus/TCP.

Коммуникационный модуль - MINI MCR-2-V8-PB-DP - 2905636



Адаптер связи позволяет быстро и просто встроить восемь разделительных усилителей и измерительных преобразователей MINI Analog Pro в сеть PROFIBUS DP.

Маркировка устройств

Маркеры для концевых фиксаторов - UCT-EM (30X5) - 0801505



Маркеры для концевых фиксаторов, Пластина, белый, без надписи, маркируется с помощью: TOPMARK NEO, TOPMARK LASER, BLUEMARK ID COLOR, BLUEMARK ID, BLUEMARK CLED, THERMOMARK PRIME, THERMOMARK CARD 2.0, THERMOMARK CARD, тип монтажа: вставлять, размер маркировочного поля: 30 x 5 мм, Количество отдельных табличек: 24

Пластиковая табличка - UC-EMLP (15X5) - 0819301



Пластиковая табличка, Пластина, белый, без надписи, маркируется с помощью: BLUEMARK ID COLOR, BLUEMARK ID, BLUEMARK CLED, PLOTMARK, CMS-P1-PLOTTER, тип монтажа: склеивание, размер маркировочного поля: 15 x 5 мм, Количество отдельных табличек: 10

Пластиковая табличка - UC-EMLP (15X5) YE - 0822615



Пластиковая табличка, Пластина, желтый, без надписи, маркируется с помощью: BLUEMARK ID COLOR, BLUEMARK ID, BLUEMARK CLED, PLOTMARK, CMS-P1-PLOTTER, тип монтажа: склеивание, размер маркировочного поля: 15 x 5 мм, Количество отдельных табличек: 10

Разделительные усилители - MINI MCR-2-UI-UI-PT - 2902040

Принадлежности

Пластиковая табличка - UC-EMLP (15X5) SR - 0828095



Пластиковая табличка, Пластина, серебристый, без надписи, маркируется с помощью: BLUEMARK ID COLOR, BLUEMARK ID, BLUEMARK CLED, PLOTMARK, CMS-P1-PLOTTER, тип монтажа: склеивание, размер маркировочного поля: 15 x 5 мм, Количество отдельных табличек: 10

Пластиковая табличка - US-EMLP (15X5) - 0828790



Пластиковая табличка, Карта, белый, без надписи, маркируется с помощью: BLUEMARK ID COLOR, BLUEMARK ID, THERMOMARK PRIME, THERMOMARK CARD 2.0, THERMOMARK CARD, тип монтажа: склеивание, размер маркировочного поля: 15 x 5 мм, Количество отдельных табличек: 189

Пластиковая табличка - US-EMLP (15X5) YE - 0828873



Пластиковая табличка, Карта, желтый, без надписи, маркируется с помощью: BLUEMARK ID COLOR, BLUEMARK ID, THERMOMARK PRIME, THERMOMARK CARD 2.0, THERMOMARK CARD, тип монтажа: склеивание, размер маркировочного поля: 15 x 5 мм, Количество отдельных табличек: 189

Пластиковая табличка - US-EMLP (15X5) SR - 0828874



Пластиковая табличка, Карта, серебристый, без надписи, маркируется с помощью: BLUEMARK ID COLOR, BLUEMARK ID, THERMOMARK PRIME, THERMOMARK CARD 2.0, THERMOMARK CARD, тип монтажа: склеивание, размер маркировочного поля: 15 x 5 мм, Количество отдельных табличек: 189

Маркеры для концевых фиксаторов - UCT-EM (30X5) YE - 0830340



Маркеры для концевых фиксаторов, Пластина, желтый, без надписи, маркируется с помощью: TOPMARK NEO, TOPMARK LASER, BLUEMARK ID COLOR, BLUEMARK ID, BLUEMARK CLED, THERMOMARK PRIME, THERMOMARK CARD 2.0, THERMOMARK CARD, тип монтажа: вставлять, размер маркировочного поля: 30 x 5 мм, Количество отдельных табличек: 24

Модуль питания

Разделительные усилители - MINI MCR-2-UI-UI-PT - 2902040

Принадлежности

Клеммный модуль питания - MINI MCR-2-PTB - 2902066



Клемма питания со штекерными разъемами для подачи напряжения питания на соединитель для несущей рейки. Контроль напряжения питания в комбинации с модулем распознавания ошибок. Винтовые зажимы

Клеммный модуль питания - MINI MCR-2-PTB-PT - 2902067



Клемма питания со штекерными разъемами для подачи напряжения питания на соединитель для несущей рейки. Контроль напряжения питания в комбинации с модулем распознавания ошибок. Технология соединения push-in

Соединительный модуль

Системный адаптер - MINI MCR-2-V8-FLK 16 - 2901993



Восемь разделительных усилителей и измерительных преобразователей MINI Analog Pro можно подключить к контроллеру при помощи системного адаптера и системного кабеля, затрачивая минимум времени на разводку и без ошибок.

Маркировка для клемм, без надписей

Маркировочные полосы - SK 5,0 WH:REEL - 0805221



Маркировочные полосы, рулон, белый, без надписи, маркируется с помощью: THERMOMARK ROLL 2.0, THERMOMARK ROLL, THERMOMARK ROLL X1, THERMOMARK ROLLMASTER 300/600, THERMOMARK X1.2, тип монтажа: склеивание, для клемм шириной: 5 мм, размер маркировочного поля: нарезаемая x 5 мм, Количество отдельных табличек: 90000

Маркировка для устройств, с надписями

Маркеры для концевых фиксаторов - UCT-EM (30X5) CUS - 0801589



Маркеры для концевых фиксаторов, возможен заказ: в пластинах, белый, надписи в соответствии с требованиями заказчика, тип монтажа: крепление в держателе маркировки, размер маркировочного поля: 30 x 5 мм, Количество отдельных табличек: 24

Разделительные усилители - MINI MCR-2-UI-UI-PT - 2902040

Принадлежности

Пластиковая табличка - UC-EMLP (15X5) CUS - 0824550



Пластиковая табличка, возможен заказ: в пластинах, белый, надписи в соответствии с требованиями заказчика, тип монтажа: склеивание, размер маркировочного поля: 15 x 5 мм

Пластиковая табличка - UC-EMLP (15X5) YE CUS - 0824551



Пластиковая табличка, возможен заказ: в пластинах, желтый, надписи в соответствии с требованиями заказчика, тип монтажа: склеивание, размер маркировочного поля: 15 x 5 мм

Пластиковая табличка - UC-EMLP (15X5) SR CUS - 0828099



Пластиковая табличка, возможен заказ: в пластинах, серебристый, надписи в соответствии с требованиями заказчика, тип монтажа: склеивание, размер маркировочного поля: 15 x 5 мм, Количество отдельных табличек: 10

Пластиковая табличка - US-EMLP (15X5) CUS - 0830076



Пластиковая табличка, возможен заказ: в виде карт, белый, надписи в соответствии с требованиями заказчика, тип монтажа: склеивание, размер маркировочного поля: 15 x 5 мм, Количество отдельных табличек: 189

Пластиковая табличка - US-EMLP (15X5) YE CUS - 0830077



Пластиковая табличка, возможен заказ: в виде карт, желтый, надписи в соответствии с требованиями заказчика, тип монтажа: склеивание, размер маркировочного поля: 15 x 5 мм, Количество отдельных табличек: 189

Разделительные усилители - MINI MCR-2-UI-UI-PT - 2902040

Принадлежности

Пластиковая табличка - US-EMLP (15X5) SR CUS - 0830078



Пластиковая табличка, возможен заказ: в виде карт, серебристый, надписи в соответствии с требованиями заказчика, тип монтажа: склеивание, размер маркировочного поля: 15 x 5 мм, Количество отдельных табличек: 189

Маркеры для концевых фиксаторов - UCT-EM (30X5) YE CUS - 0830348



Маркеры для концевых фиксаторов, возможен заказ: в пластинах, желтый, надписи в соответствии с требованиями заказчика, тип монтажа: крепление в держателе маркировки, размер маркировочного поля: 30 x 5 мм, Количество отдельных табличек: 24

Шинные соединители на DIN-рейку

Шинные соединители на DIN-рейку - ME 6,2 TBUS-2 1,5/5-ST-3,81 GY - 2695439



Соединитель, устанавливаемый на монтажную рейку (TBUS), 5 контактов, для разветвления цепей питания, закрепляется с помощью защелок на 35-мм монтажной рейке согласно EN 60715

Шинные соединители на DIN-рейку - ME 6,2 TBUS-2 1,5/5-ST-3,81 GN - 2869728



Соединитель для установки на несущую рейку. Универсальный, для корпусов TBUS. Позолоченные контакты, 5-полюсн.