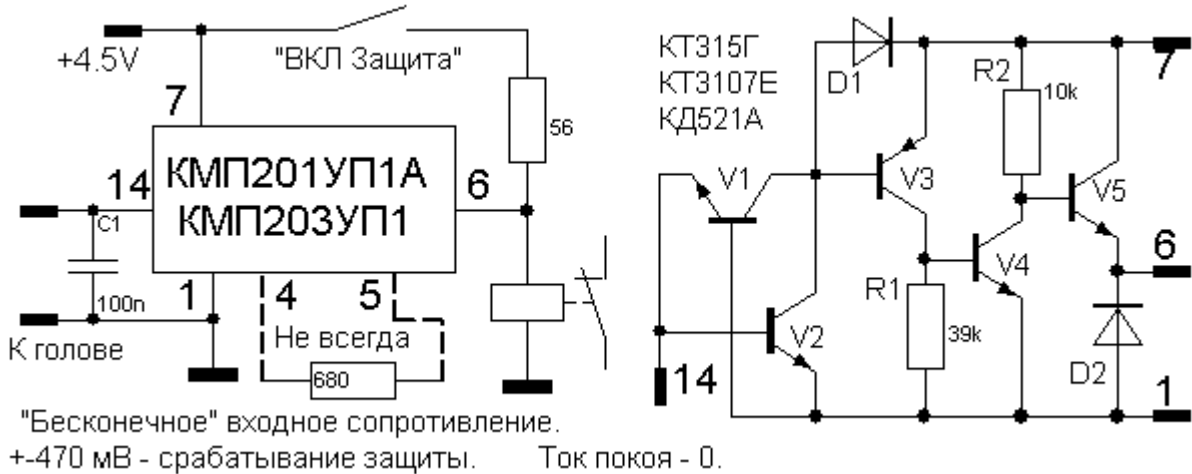




В процессе ремонта стрелочных тестеров Ц4342, Ц4352, Ц4353, Ц4354, Ц43101 часто выходит из строя микросборка защиты головки. Поиск таких сборок успехом не увенчался, поэтому пришлось изготовить аналог на дискретных элементах. Ниже схема включения микросборок и принципиальная схема их аналога. Идея защиты взята из прибора Ц4317.



Печатная плата - из одностороннего фольгированого текстолита.
 Вид снизу - дорожки. Вид сверху - элементы.

